

Số: **1451** /TM-BV
V/v: Yêu cầu báo giá sửa chữa sân
nền giữa nhà A1 và A2

Nghệ An, ngày 13 tháng 4 năm 2026

YÊU CẦU BÁO GIÁ

Kính gửi: Các đơn vị nhà thầu tại Việt Nam

Bệnh viện Hữu nghị Đa khoa Nghệ An có nhu cầu tiếp nhận báo giá để tham khảo, xây dựng giá gói thầu, làm cơ sở tổ chức lựa chọn nhà thầu sửa chữa sân nền giữa nhà A1 và A2 tại Bệnh viện Hữu nghị Đa khoa Nghệ An với nội dung cụ thể như sau:

I. Thông tin của đơn vị yêu cầu báo giá

1. Đơn vị yêu cầu báo giá: Bệnh viện Hữu nghị Đa khoa Nghệ An.

Địa chỉ: Km số 5, đại lộ Lenin, phường Vinh Phú, tỉnh Nghệ An.

2. Thông tin liên hệ của người chịu trách nhiệm tiếp nhận báo giá:

- Họ và tên: Nguyễn Phúc Linh

- Chức vụ: Nhân viên phòng Cơ sở hạ tầng và Trang thiết bị

- Số điện thoại: 0987789013

3. Cách thức tiếp nhận báo giá: Gửi bản giấy có ký tên, đóng dấu về địa chỉ: Phòng Cơ sở hạ tầng và Trang thiết bị, Bệnh viện Hữu nghị Đa khoa Nghệ An, Km5, đại lộ Lenin, Phường Vinh Phú, tỉnh Nghệ An.

4. Thời hạn tiếp nhận báo giá: Từ 8h00 ngày 13 tháng 04 năm 2026 đến trước 16h ngày 15 tháng 04 năm 2026. Các báo giá nhận được sau thời điểm nêu trên sẽ không được xem xét.

5. Thời hạn có hiệu lực của báo giá: Tối thiểu 90 ngày kể từ ngày hết hạn tiếp nhận báo giá.

II. Nội dung yêu cầu báo giá

1. Dự kiến khối lượng công việc thực hiện:

TT	Nội dung công việc	ĐVT	SL
1	Đắp nền bằng đá 4*6 thủ công: $5,9*0,9*6*0,5 + 8,2*0,9*6*0,5 + 9,12*0,9*6 = 87,318$	m3	87,318
2	Bê tông nền, máy bơm BT tự hành, M300, đá 1x2: $(16+9,6)*6*0,18 = 27,648$	m3	27,648
3	Máy bơm cần bê tông	ca	1
4	Đánh mặt nền bê tông: $(16+9,6)*6 = 153,6$	m2	153,6
5	Cắt rãnh đường dốc bê tông: $9,54/0,25*6 = 228,96$ $9,54*2 = 19,08$	md	248,04
6	Lắp đặt ống nhựa PVC thoát nước bằng p/p dán keo, đoạn ống dài 6m - Đường kính 89mm: $8*2/100 = 0,16$	100m	0,16
7	Lát nền gạch 60*60cm lồi vào nhà A2: $2*2,65 = 5,3$	m2	5,3

(Chi tiết liên hệ khảo sát trực tiếp)

2. Địa điểm: Bệnh viện Hữu nghị Đa khoa Nghệ An.

Địa chỉ: Km5, Đại lộ Lenin, phường Vinh Phú, tỉnh Nghệ An.



3. Các thông tin khác:

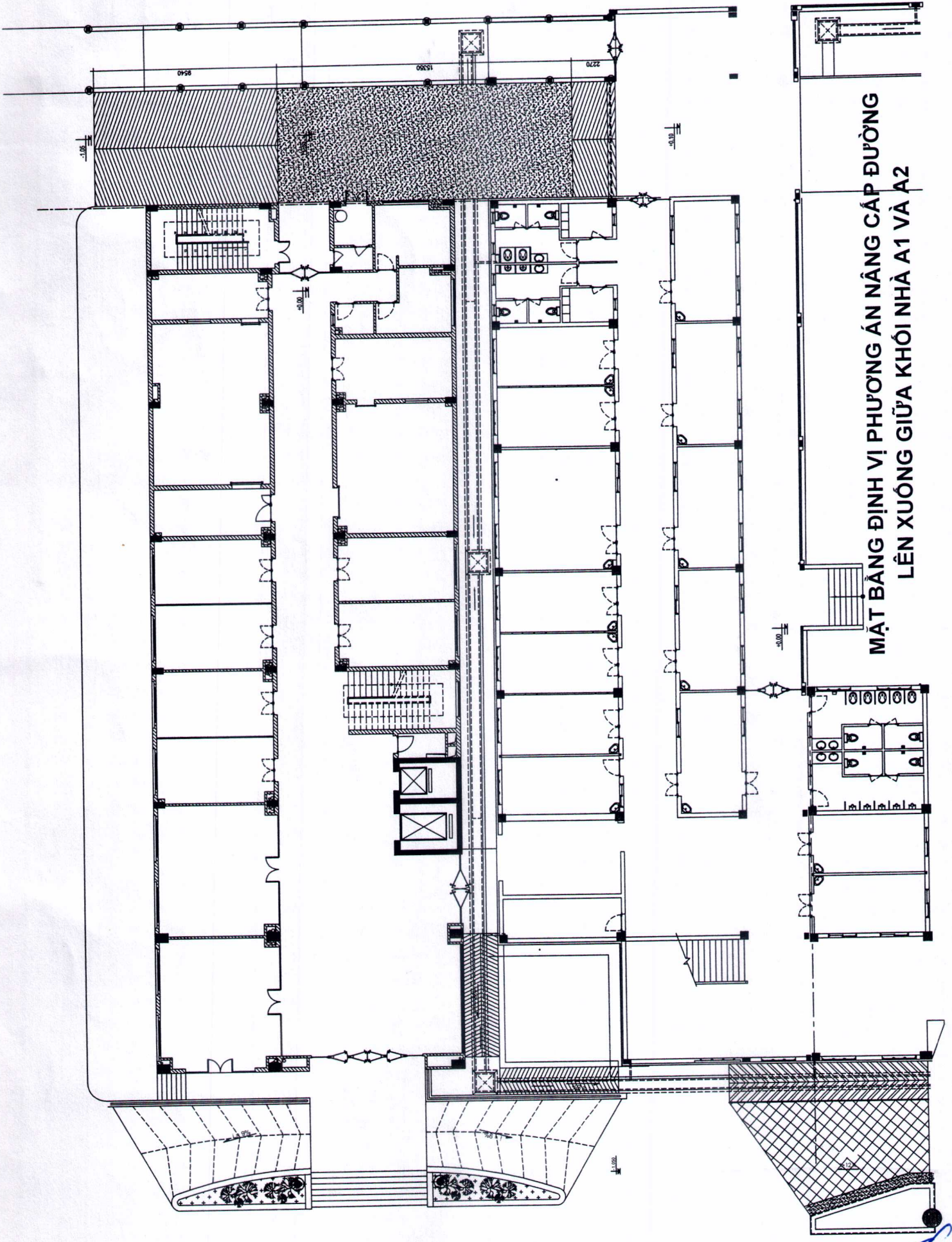
- Báo giá bao gồm thuế VAT, phí vận chuyển, lắp đặt và các chi phí khác.
- Đơn vị Báo giá phải có giá trị pháp lý, Hoá đơn tài chính và vận chuyển giao hàng tại Bệnh viện./.

Nơi nhận:

- Như kính gửi;
- Lưu VT, CSHT&TTB
- Website Bệnh viện;


GIÁM ĐỐC
BỆNH VIỆN
HỮU NGHỊ ĐA KHOA
NGHỆ AN
P. GIÁM ĐỐC
BSCKII. Bình Luân Nam

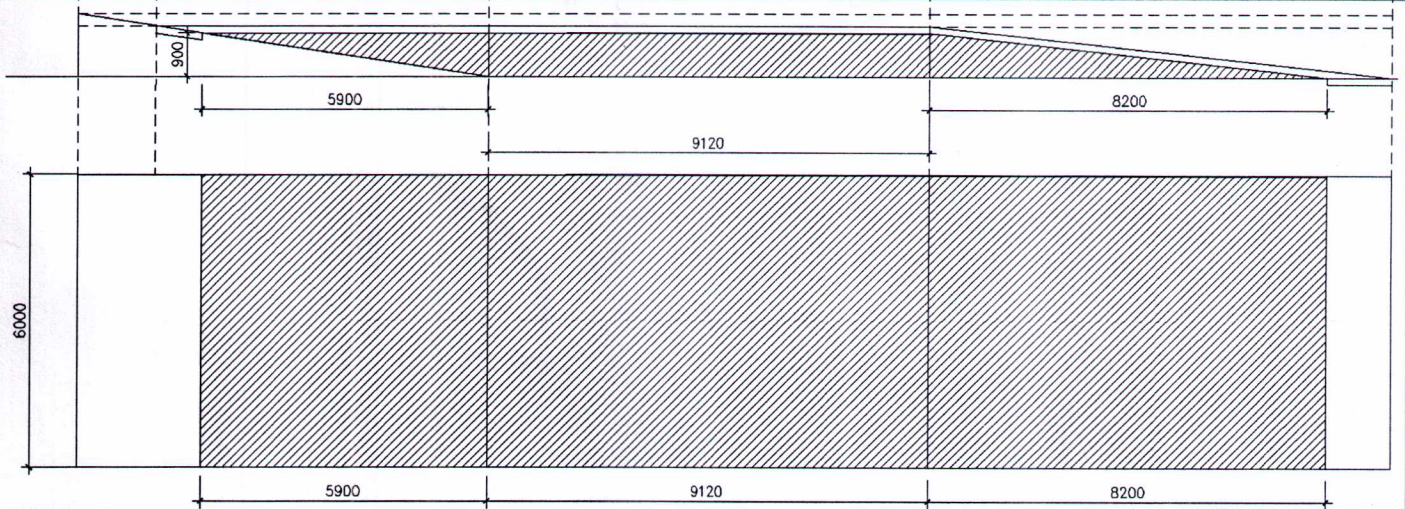

NGHỆ
AN
KHOA
AN



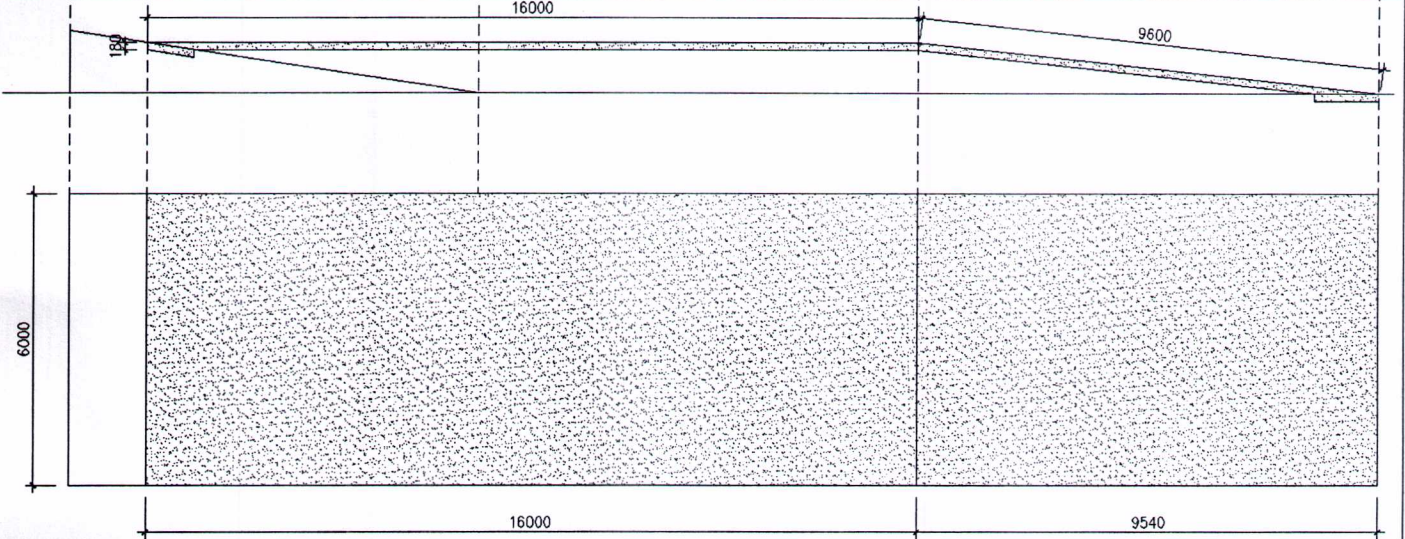
MẶT BẰNG ĐỊNH VỊ PHƯƠNG ÁN NẰNG CẤP ĐƯỜNG
LÊN XUỐNG GIỮA KHỐI NHÀ A1 VÀ A2

[Handwritten signature]

TT	Tên công tác	ĐVT	SL
1	Đắp nền bằng đá 4*6 thủ công	m3	87,318
	$5,9*0,9*6*0,5+9,12*0,9*6+8,2*0,9*6*0,5 = 87,318$		



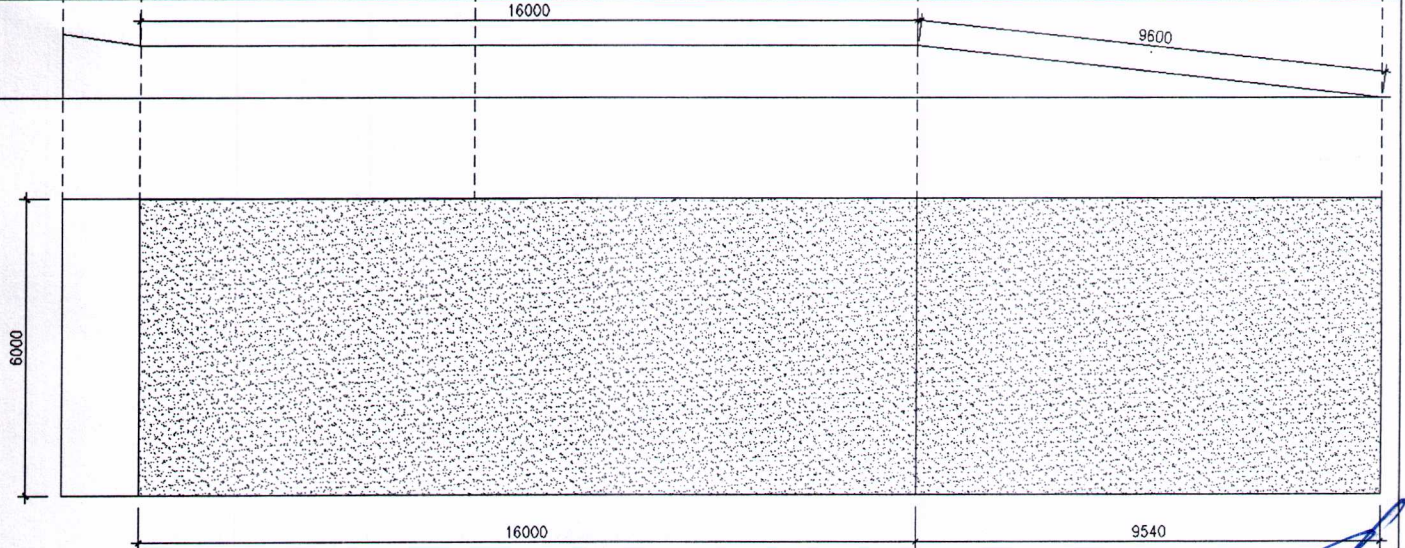
2	Bê tông nền, máy bơm BT tự hành, M300, đá 1x2	m3	27,648
	$(16+9,6)*6*0,18 = 27,648$		



3	Máy bơm cần bê tông	ca	1
---	---------------------	----	---

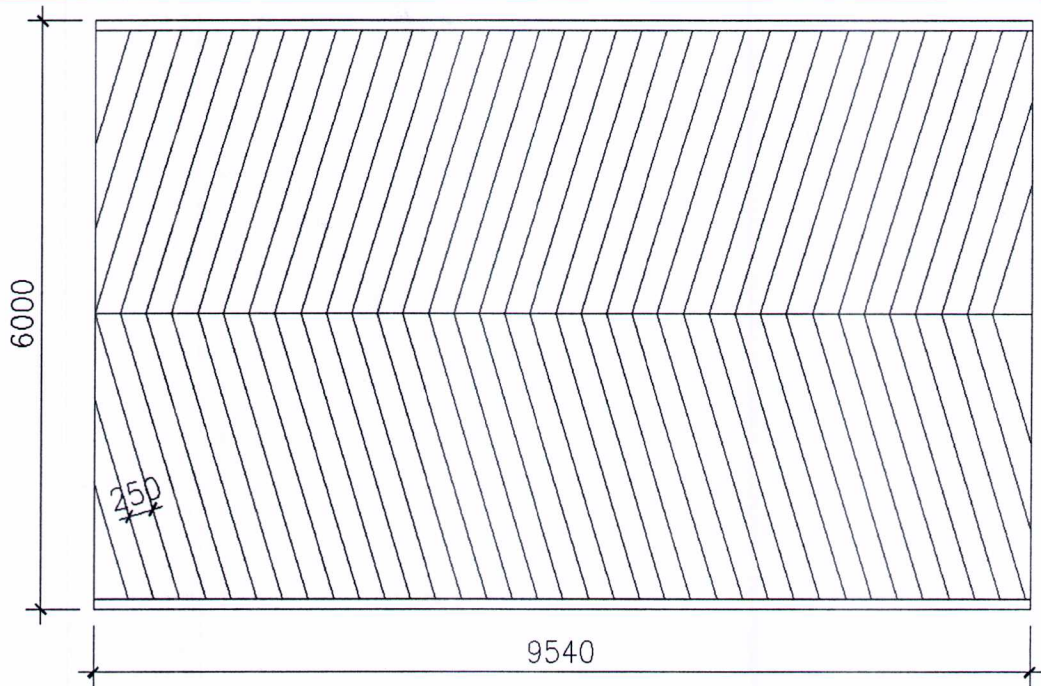
4	Đánh mặt nền bê tông	m2	153,6
---	----------------------	----	-------

	$(16+9,6)*6 = 153,6$		
--	----------------------	--	--

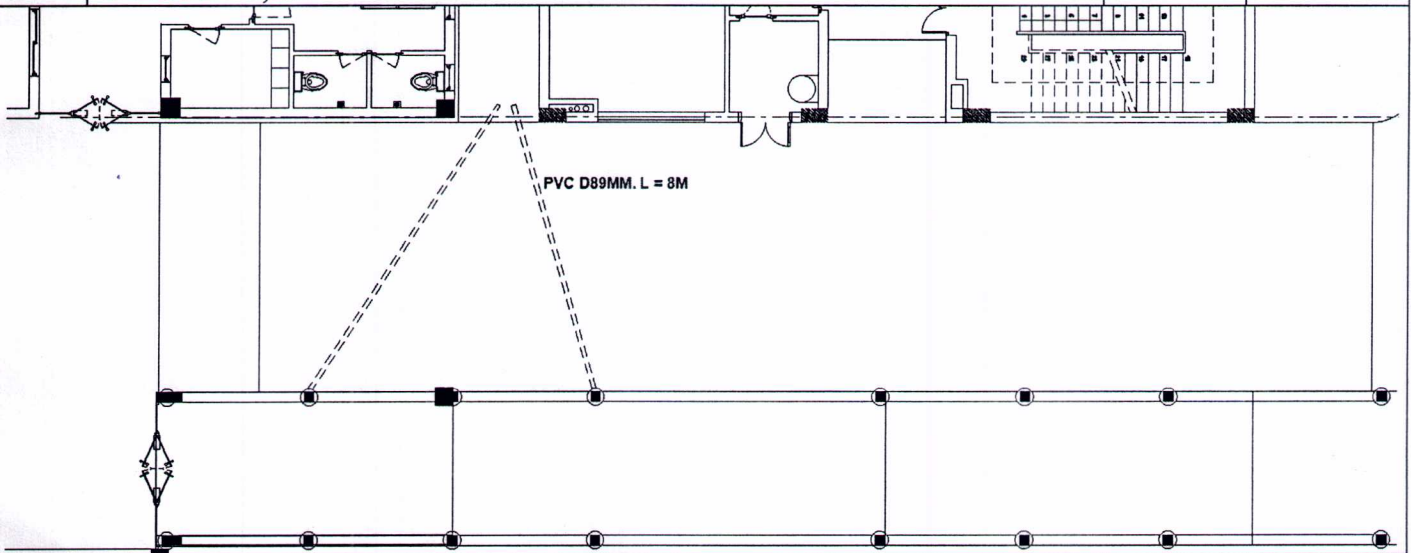


[Handwritten signature]

5	Cắt rãnh đường dọc bê tông	md	248,04
	$9,54/0,25*6 = 228,96$		
	$9,54*2 = 19,08$		



6	Lắp đặt ống nhựa PVC thoát nước bằng p/p dán keo, đoạn ống dài 6m - Đường kính 89mm	100m	0,16
	$8*2/100 = 0,16$		



7	Lát nền gạch 60*60cm lồi vào nhà A2	m2	5,3
	$2*2,65 = 5,3$		

